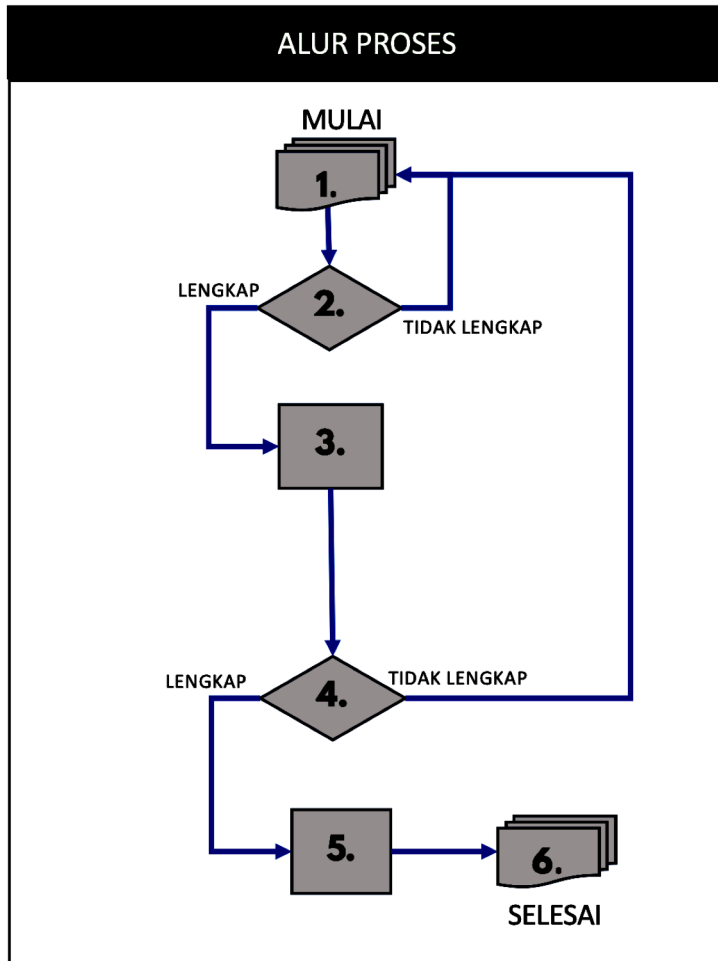


SOP P-01

IJIN MEMBANGUN/RENOVASI RUMAH



- DESKRIPSI**
1. Warga membawa surat permohonannya ke sekretaris RT dilengkapi :
 - a. Data-data terkait rencana pembangunan/ renovasi rumah.
 - b. Copy KTP
 - c. Copy KK
 - d. Kartu lunas iuran warga
 - e. Surat persetujuan tetangga kiri, kanan, depan belakang (Form P-01)
 - f. Surat pernyataan bersedia memperbaiki kerusakan (Form P-01a)
 2. Sekretaris RT memvalidasi dan meregister nomor surat ijin membangun/renvasi rumah dan stempel RT.
 3. Ketua RT menandatangani suratnya.
 4. Sekretaris RW memvalidasi dan meregister nomor surat ijin membangun/renvasi rumah dan stempel RW.
 5. Ketua RW menandatangani.
 6. Selesai

DISETUIJUI OLEH		DIBUAT OLEH		
KETUA RW 08 BABATAN PRATAMA  KELURAHAN BABATAN PRATAMA RW 08 KUKUH MULYA CAHARDJO		SEKRETARIS RW-08 BABATAN PRATAMA  AHMAD HELMI	REVISI-1 31 AGUSTUS 2023	
DIKETAHUI OLEH				
KABID TERKAIT  RRYAN S.	KETUA RT01  P. ARI WIBOWO	KETUA RT02  ARIEF ISKANDAR	KETUA RT03  NUGROHO B.C.	KETUA RT04  LUKMAN ADJIS
KETUA RT05  WILSON P.S.	KETUA RT06  HENRY S.	KETUA RT07  SATRIO B. (R929K)	KETUA RT08  ADI PRABOWO	KETUA RT09  ARIEF W.